



LN-9606P MODERN POST

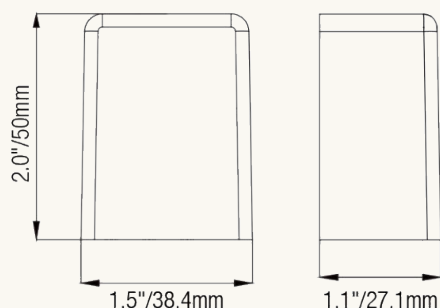
P/N: LN-9606P

cETLus



Certification / Certification

Brass Post & Wall Light /
Applique de poteau et murale en laiton

Dimensions / Dimensions



Construction & Mounting / Construction et montage	
Housing / Boîtier	Die-cast brass / Laiton moulé sous pression
Lens / Lentille	Silicone diffuser / Diffuseur en silicone
Lead Wire / Fil d'alimentation	72" SPT-1W, 18 AWG
Mounting / Montage	Surface mount: post, fence, or wall / Montage en surface : poteau, clôture ou mur

Ordering / Commande	
 Matte Black / Noir mat	LN-9606P-MB
 Antique Bronze / Bronze antique	LN-9606P-AB

P/N / No de pièce	LN-9606P
Input Voltage / Tension d'entrée	9-17V AC/DC
Light Source / Source lumineuse	Integrated LED module / Module DEL intégré
Power Supply / Alimentation	Compatible Low Voltage Transformer / Transformateur basse tension compatible (sold separately / vendu séparément)
Wattage / Puissance	3W
Output Lumens / Flux lumineux	216 lm
Beam Angle / Angle de faisceau	100°
Color Temperature (CCT) / Température de couleur (CCT)	2700K-6000K (optional / au choix)
Color Rendering Index (Ra) / Indice de rendu des couleurs (IRC)	≥ 85
Working Temperature / Température de fonctionnement	-45°C ~ 45°C
Water Proof / Niveau d'étanchéité	IP65
Warranty / Garantie	5 Years / 5 ans

Features /Caractéristiques

- Compact die-cast brass cap fixture for posts, fences, and walls
- Integrated 3W LED, 216 lumens, 100° beam, silicone diffuser
- Color temperature selected at time of order (2700K-6000K)
- Available in Matte Black or Antique Bronze
- Luminaire compact en laiton moulé pour poteaux, clôtures et murs
- DEL intégrée 3W, 216 lumens, faisceau 100°, diffuseur en silicone
- Température de couleur choisie à la commande (2700K-6000K)
- Disponible en noir mat ou bronze antique

Photometrics & Notes / Photométrie

Integrated LED. Color temperature is selected at time of order. Rated 216 lm at 3W, CRI ≥ 85, 100° beam. Designed for surface mounting on fence posts, deck posts, and walls.

DEL intégrée. La température de couleur est choisie à la commande. 216 lm à 3W, IRC ≥ 85, faisceau 100°. Conçu pour un montage en surface sur poteaux de clôture, poteaux de terrasse et murs.

