



LN-3600 SOLARIS 600W

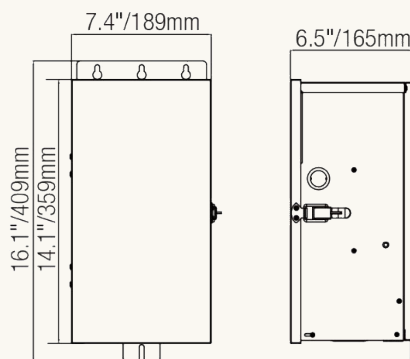
P/N: LN-3600

cETLus

Certification / Certification

Multi-Tap Low Voltage Transformer /
Transformateur basse tension multi-prises

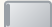
Dimensions / Dimensions



Construction & Mounting / Construction et montage

Enclosure / Boîtier	Non-brushed 304 stainless steel / Acier inoxydable 304 non brossé
Protection / Protection	2 automatic circuit breakers, 300W each / 2 disjoncteurs automatiques, 300W chacun
Controls / Commandes	Photocell & timer ready / Compatible photocellule et minuterie
Mounting / Montage	Wall mount, keyhole slots / Montage mural, fentes en trou de serrure

Ordering / Commande

 Stainless Steel / Acier inoxydable	LN-3600
---	----------------

P/N / No de pièce	LN-3600
Input Voltage / Tension d'entrée	120V AC
Output Voltage / Tension de sortie	12V / 13V / 14V / 15V / 16V / 17V / 18V / 22V AC (multi-tap / multi-prises)
Capacity / Capacité	600W (300W max per breaker / 300W max par disjoncteur)
Transformer Type / Type de transformateur	Toroidal core / Noyau toroïdal
COM Port / Port COM	2
Circuit Protection / Protection du circuit	2 automatic circuit breakers / 2 disjoncteurs automatiques
Water Proof / Niveau d'étanchéité	IP65
Dimensions / Dimensions	7.4 x 6.5 x 16.1"
Gross Weight / Poids brut	13.5 KG / 29.76 lb
Warranty / Garantie	Lifetime Structural / Structure à vie

Features /Caractéristiques

- 600W capacity across dual breakers, 300W maximum each
- 8-tap output (12-18V, 22V) for long-run voltage drop compensation
- Toroidal core for high efficiency and quiet operation
- Weatherproof 304 stainless enclosure; photocell and timer ready
- Capacité de 600W sur deux disjoncteurs, 300W maximum chacun
- Sortie à 8 prises (12-18V, 22V) pour compenser la chute de tension
- Noyau toroïdal pour un rendement élevé et un fonctionnement silencieux
- Boîtier étanche en acier inoxydable 304; compatible photocellule et minuterie

Notes / Remarques

Multi-tap secondary allows matching the output voltage to wire-run length to compensate for voltage drop. For use with low voltage landscape lighting systems. Install in accordance with local electrical codes.

Le secondaire multi-prises permet d'adapter la tension de sortie à la longueur du câble pour compenser la chute de tension. Pour systèmes d'éclairage paysager basse tension. Installer conformément aux codes électriques locaux.

