



LN-2303 MILKY WAY

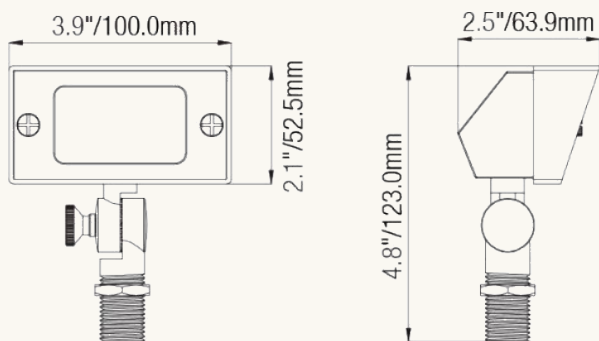
Outdoor Rectangular Flood Light /
Projecteur rectangulaire d'extérieur

P/N: LN-2303



cETLus

Certification / Certification

Dimensions / Dimensions



Construction & Mounting / Construction et montage	
Material / Matériau	Die-cast brass / Laiton moulé sous pression
Lens / Lentille	Clear or frosted flat glass / Verre plat transparent ou givré
Lead Wire / Fil d'alimentation	72" SPT-1W, 18 AWG
Mounting / Montage	8" ground stake included / Piquet de sol 8 po inclus

Ordering / Commande	
 Matte Black / Noir mat	LN-2303-MB
 Antique Bronze / Bronze antique	LN-2303-AB

P/N / No de pièce	LN-2303
Input Voltage / Tension d'entrée	9-17V AC/DC
Lighting source / Source d'éclairage	G4 (sold separately / vendue séparément)
Power Supply / Alimentation	Compatible Low Voltage Transformer / Transformateur basse tension compatible (sold separately / vendu séparément)
Max Wattage / Puissance max.	Up to 40W (G4 halogen), 4W G4 LED / Jusqu'à 40W (halogène G4), 4W DEL G4
Socket / Douille	G4 bi-pin / G4 à deux broches
Output Lumens / Flux lumineux	According to G4 / Selon G4
Beam Angle / Angle de faisceau	According to G4 / Selon G4
Color Temperature (CCT) / Température de couleur (CCT)	According to G4 / Selon G4
Color Rendering Index (Ra) / Indice de rendu des couleurs (IRC)	According to G4 / Selon G4
Working Temperature / Température de fonctionnement	-45°C ~ 45°C
Water Proof / Niveau d'étanchéité	IP65
Package Size / Taille de l'emballage	9.6 x 5.3 x 3.4"
Gross Weight / Poids brut	0.9 KG / 1.98 lb
Warranty / Garantie	Surface 10 Years, Structure Lifetime / Surface 10 ans, structure à vie

Features /Caractéristiques		
<ul style="list-style-type: none"> Die-cast brass construction Available in Antique Bronze or Matte Black Adjustable knuckle with thumb screw for precise aiming Uses G4 base lamp (sold separately) 	<ul style="list-style-type: none"> Construction en laiton moulé sous pression Disponible en bronze antique ou noir mat Jointure ajustable avec vis à oreilles pour un ciblage précis Utilise une lampe à culot G4 (vendue séparément) 	

Photometrics & Notes / Photométrie

Output, beam angle, color temperature, and color rendering are directly dependent on the specific G4 lamp installed (sold separately). See specific lamp manufacturer for photometric data. Contact factory for sample test data.

La sortie, l'angle de faisceau, la température de couleur et le rendu des couleurs dépendent directement de la lampe G4 spécifique installée (vendue séparément). Consultez le fabricant de la lampe pour les données photométriques. Contactez l'usine pour les données de test d'échantillons.

