



LN-2105 NORTH STAR

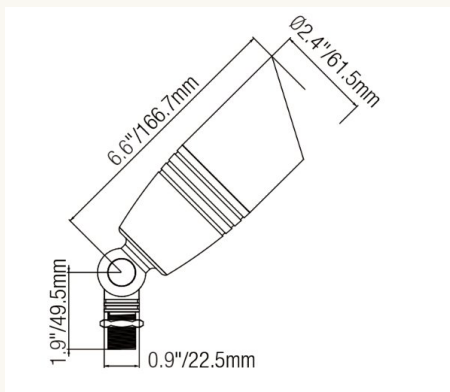
P/N: LN-2105





Outdoor Directional Up-Light /
Projecteur d'extérieur pour éclairage ascendant

Multiple Certifications / Certifications multiples

Dimensions / Dimensions



Construction & Mounting / Construction et montage	
Material / Matériau	Die-cast brass / Laiton moulé sous pression
Lens / Lentille	Clear convex glass / Verre convexe transparent
Lead Wire / Fil d'alimentation	72" SPT-1W, 18 AWG
Mounting / Montage	8" ground stake included / Piquet de sol 8 po inclus

Ordering / Commande	
 Matte Black / Noir mat	LN-2105-MB
 Antique Bronze / Bronze antique	LN-2105-AB

P/N / No de pièce	LN-2105
Input Voltage / Tension d'entrée	9-17V AC/DC
Lighting source / Source d'éclairage	MR16 (sold separately / vendue séparément)
Power Supply / Alimentation	Compatible Low Voltage Transformer / Transformateur basse tension compatible (sold separately / vendu séparément)
Max Wattage / Puissance max.	Up to 50W (MR16 halogen), 4-8W MR16 LED / Jusqu'à 50W (halogène MR16), 4-8W DEL MR16
Socket / Douille	GU5.3 bi-pin / GU5.3 à deux broches
Output Lumens / Flux lumineux	According to MR16 / Selon MR16
Beam Angle / Angle de faisceau	According to MR16 / Selon MR16
Color Temperature (CCT) / Température de couleur (CCT)	According to MR16 / Selon MR16
Color Rendering Index (Ra) / Indice de rendu des couleurs (IRC)	According to MR16 / Selon MR16
Working Temperature / Température de fonctionnement	-45°C ~ 45°C
Water Proof / Niveau d'étanchéité	IP65
Package Size / Taille de l'emballage	9.4" x 4.7" x 3"
Gross Weight / Poids brut	0.85 KG / 1.87 lb
Warranty / Garantie	Surface 10 Years, Structure Lifetime / Surface 10 ans, structure à vie

Features / Caractéristiques	
<ul style="list-style-type: none"> Die-cast brass construction Available in Antique Bronze or Matte Black Adjustable knuckle for precise aiming Uses MR16 base lamp (sold separately) 	<ul style="list-style-type: none"> Construction en laiton moulé sous pression Disponible en bronze antique ou noir mat Jointure articulée pour un ciblage précis Utilise une lampe à culot MR16 (vendue séparément)

Photometrics & Notes / Photométrie

Output, beam angle, color temperature, and color rendering are directly dependent on the specific MR16 lamp installed (sold separately). See specific lamp manufacturer for photometric data. Contact factory for sample test data.

La sortie, l'angle de faisceau, la température de couleur et le rendu des couleurs dépendent directement de la lampe MR16 spécifique installée (vendue séparément). Consultez le fabricant de la lampe pour les données photométriques. Contactez l'usine pour les données de test d'échantillons.

